

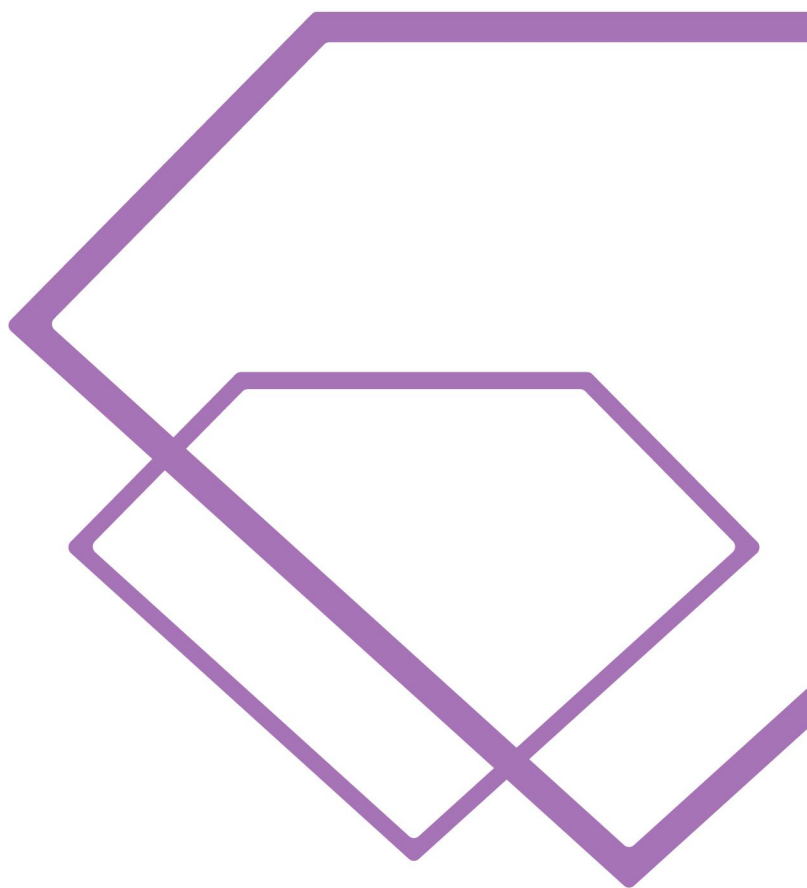
新一代智能缝纫机

THE NEW GENERATION OF INTELLIGENT SEWING MACHINE

HIKARI® 富山

零件手册

PARTS BOOK



HSAT-K6 系列  
Series

自动上螺纹袖口（脚口）机

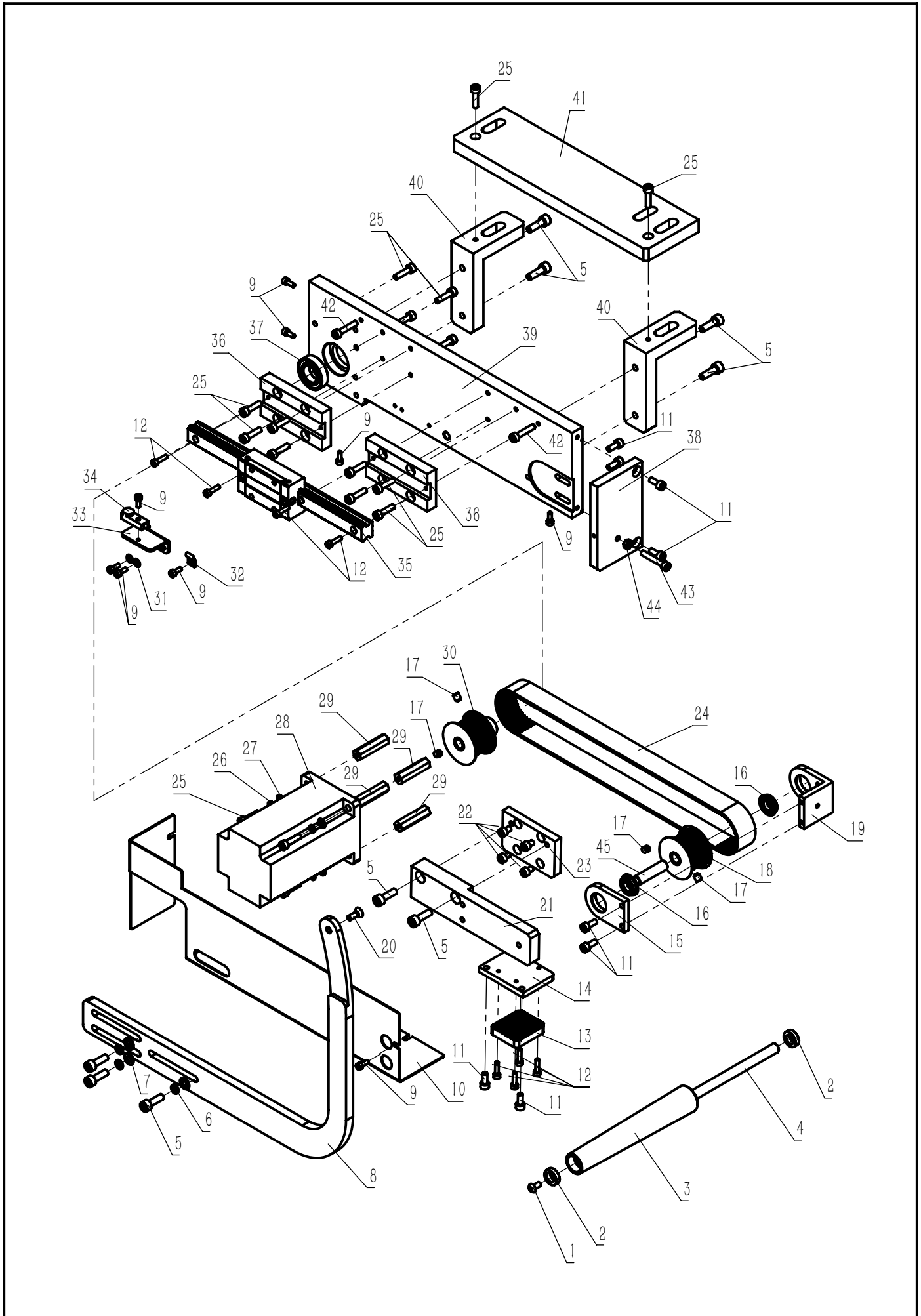
AUTO RIB SLEEVE/LEG OPENING JOINING MACHINE

V1.00

# 目录

1. 扩张组件.....	P1. P2
2. 退料组件.....	P3. P4
3. 检测股位组件.....	P5. P6
4. 机架部分.....	P7. P8
5. 吸尘部分.....	P9. P10

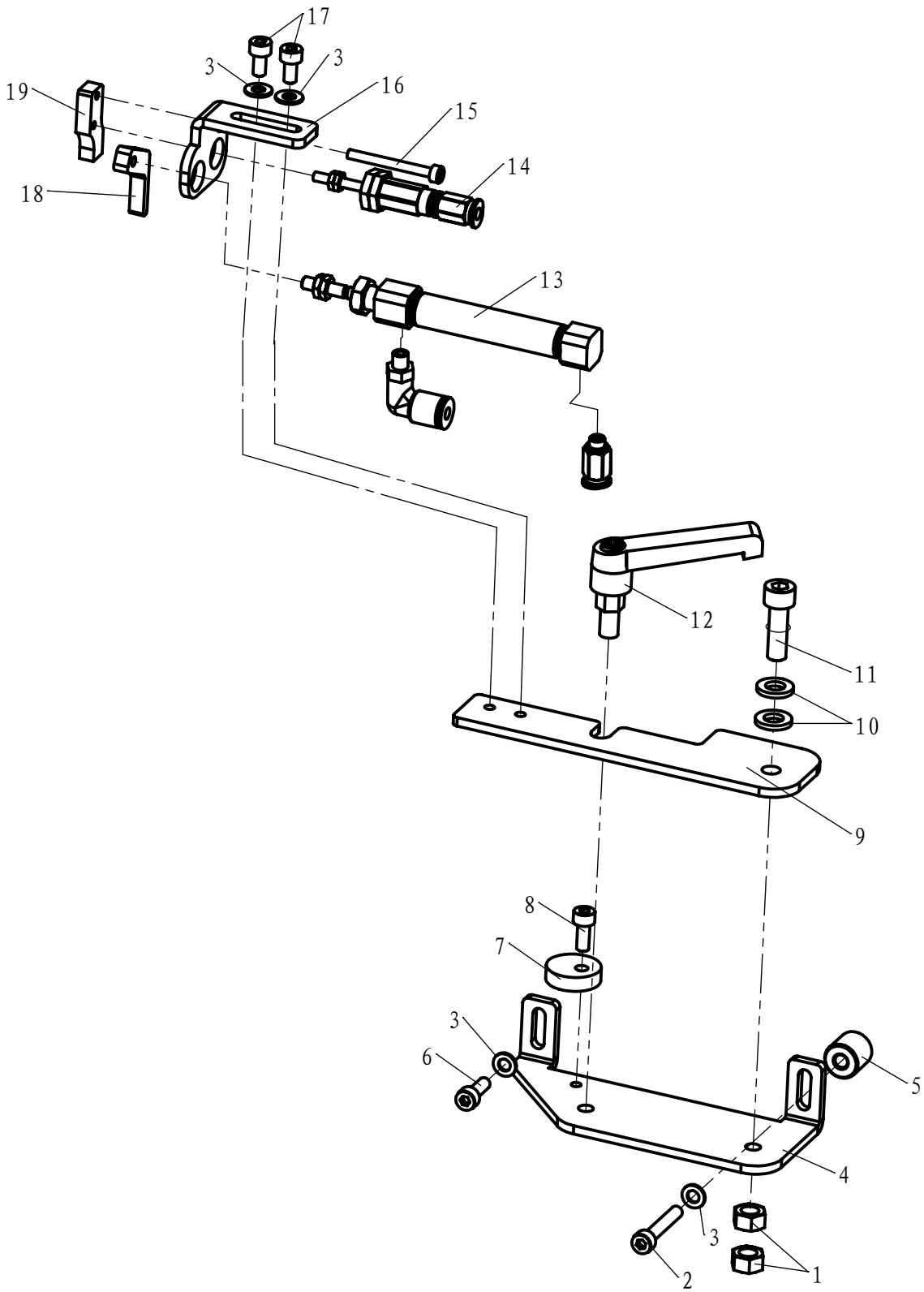
# 一、扩张组件



## 一、下扩张组件

序号	图号	名称		数量	备注
		中文	英文		
1	01-305001024-3	【内六角平圆头螺钉】M5×10		1	
2	14-MR148-2Z	【微型球轴承】		2	
3	529.04-25	【锥形轮】		1	
4	529.04-26	【下轴承安装轴】		1	
5	01-505001624-3	【内六角圆柱头螺钉】M5×16		9	
6	07-0521313-6	【弹簧垫圈】5.2×1.3×1.3		3	
7	05-051081203-5	【平垫片】5.1×0.8×12		3	
8	529.04-17	【下拉伸滚轮安装板】		1	
9	01-503000624-3	【内六角圆柱头螺钉】M3×6		9	
10	529.04-35	【下罩壳】		1	
11	01-504001024-6	【内六角圆柱头螺钉】M4×10		8	
12	01-503001224-3	【内六角圆柱头螺钉】M3×12		8	
13	529.04-43	【同步带下压板】		1	
14	529.04-44	【同步带上压板】		1	
15	529.04-40	【从动轮上板】		1	
16	14-F688-2Z	【带挡边球轴承】		2	
17	01-805000614-1	【内六角凹端紧定螺钉】M5×6		4	
18	529.04-49	【从动拉料带轮】		1	
19	529.04-39	【从动轮下安装件】		1	
20	01-105001224-6	【内六角沉头螺钉】M5×12		1	
21	529.04-47	【滑块上安装板】		1	
22	01-504000624-3	【内六角圆柱头螺钉】M4×6		4	
23	529.04-46	【滑块下固定件】		1	
24	529.04-52	【同步带 (HTD-3M)】		1	
25	01-504001624-3	【内六角圆柱头螺钉】M4×16		18	
26	07-0421111-6	【弹簧垫圈】4.2×1.1×1.1		4	
27	05-042030900-6	【平垫片】4.2×0.3×9		4	
28	MO-57SSM-101	【闭环电机/8P SH21】		1	
29	529.04-42	【拉料电机支柱】		4	
30	529.04-48	【主动拉料带轮】		1	
31	05-032050700-4	【平垫片】3.2×0.5×7		2	
32	355.02-18	【电线夹】		1	
33	529.04-41	【感应器安装板】		1	
34	TEN08-2.5NO(MEIJIDENKI)2M	【接近传感器】		1	
35	529.04-51	【拉料导轨组件】		1	
36	529.04-45	【导轨垫块】		2	
37	14-6902-2Z	【轴承】NSK		1	
38	529.04-37	【右挡板】		1	
39	529.04-38	【底板】		1	
40	529.04-10	【后拉伸固定件】		2	
41	529.04-22	【下拉伸导轨安装板】		1	
42	01-504002024-3	【内六角圆柱头螺钉】M4×20		2	
43	01-504002524-3	【内六角圆柱头螺钉】M4×25		1	
44	03-604000220-3	【六角螺母】M4×2.2		1	
45	529.04-50	【从动轮轴】		1	

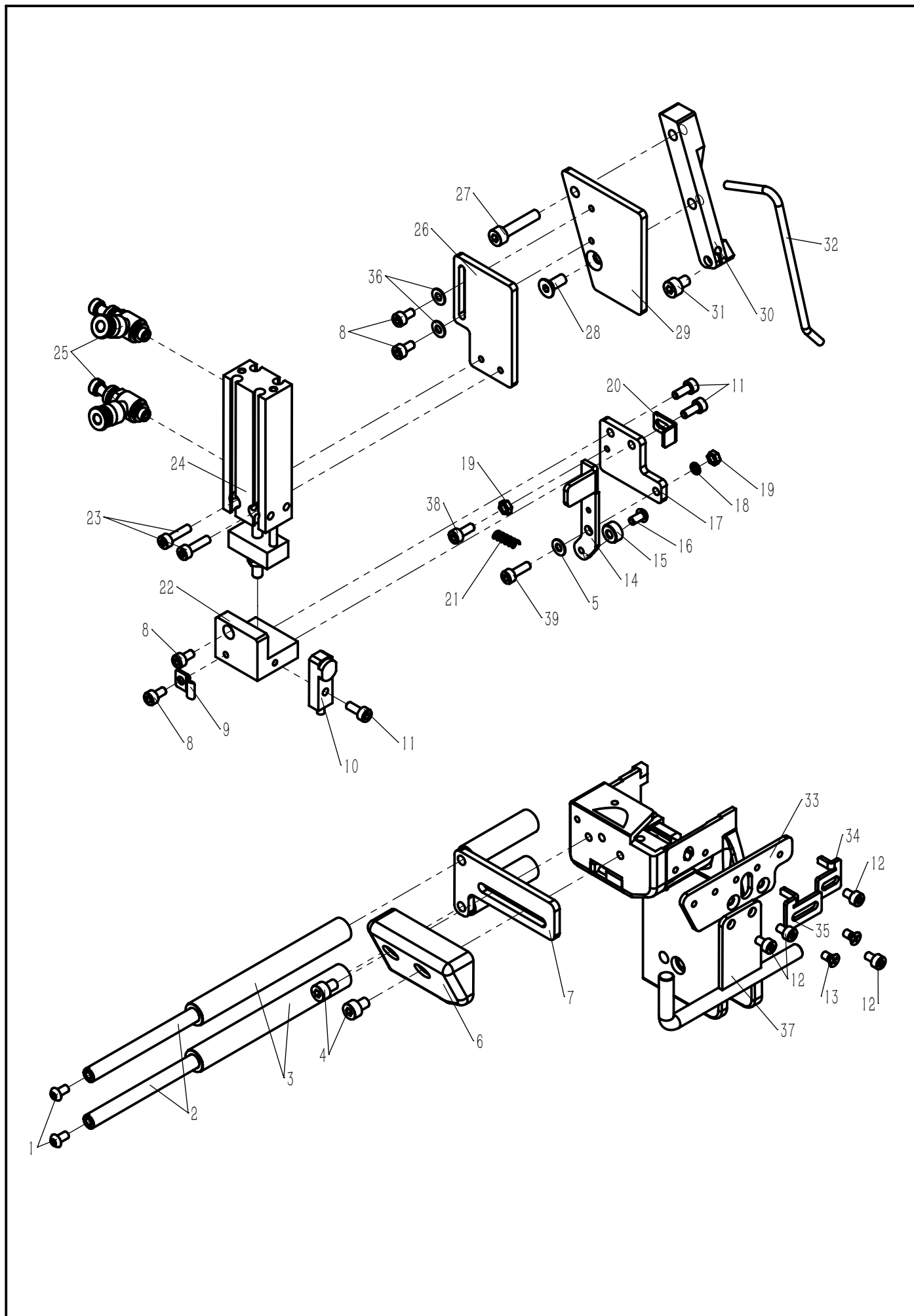
## 二、退料组件



## 二、退料组件

序号	图号	名称		数量	备注
		中文	英文		
1	03-606000350-1	【六角螺母】M6×3.5		2	
2	01-504002524-6	【圆柱内六角螺钉】M4×25		1	
3	05-043080900-6	【平垫片】4.3×0.8×9		4	
4	529.02-02	【倒股固定板】		1	
5	2111.31-45	【衬套】		1	
6	01-504001224-6	【圆柱内六角螺钉】M4×12		1	
7	529.02-03	【倒股偏心轮】		1	
8	01-504001024-3	【内六角圆柱头螺钉】M4×10		1	
9	529.02-01	【倒骨折弯件】		1	
10	09-0620513-1	【碟形垫圈】6.2×0.5×13		2	
11	01-506002024-3	【内六角圆柱头螺钉】M6×20		1	
12	529.04-34	【可调手柄M6X10】		1	
13	331.03-10C-00	【松线气缸组件】CDJ2B-10-30		1	
14	71-CJPB6-10	【针形气缸】		1	
15	01-503003024-6	【内六角圆柱头螺钉】M3×30		1	
16	529.04-11	【气缸固定件】		1	
17	01-504000824-6	【圆柱内六角螺钉】M4×8		2	
18	529.04-13	【挡板2】		1	
19	529.04-12	【挡板1】		1	

### 三、检测股位组件

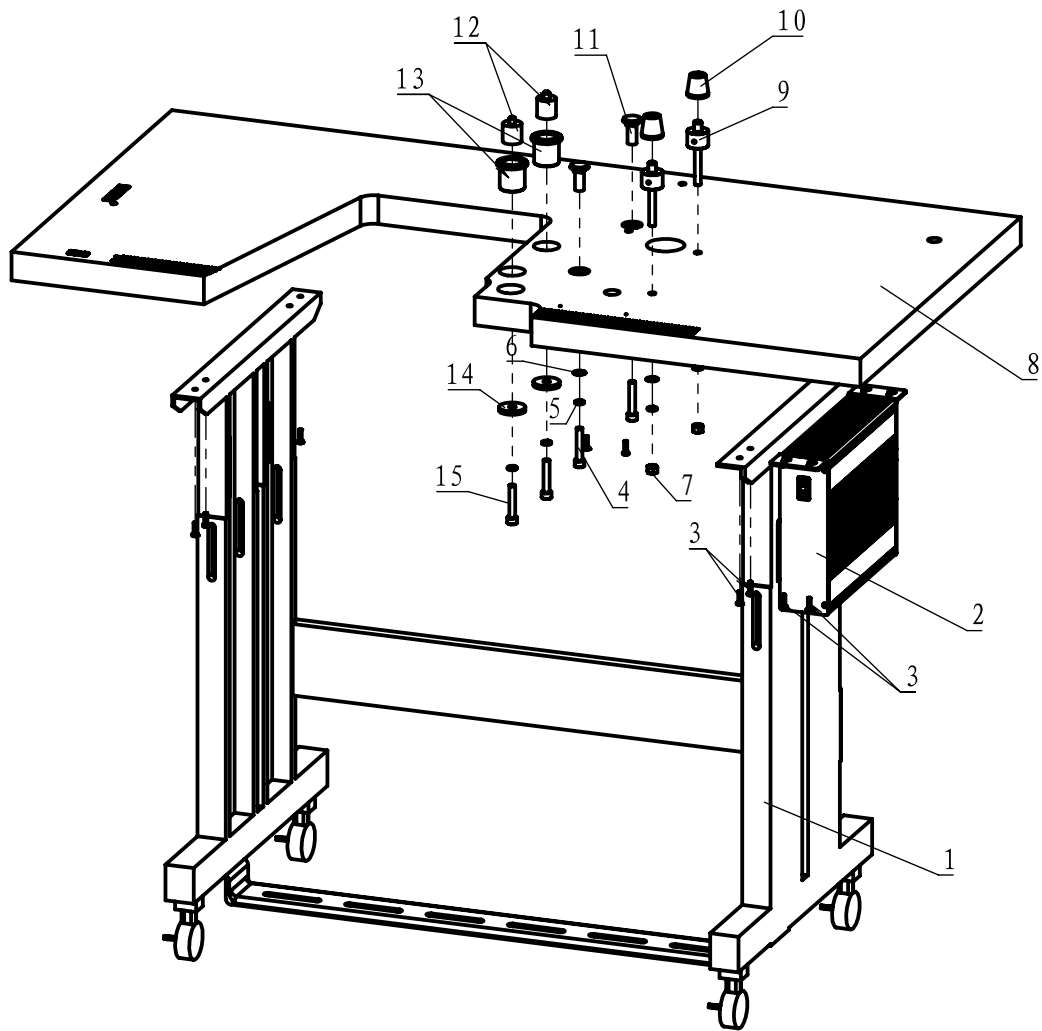


### 三、检测股位组件

序号	图号	名称		数量	备注
		中文	英文		
1		袖口滚轮组件自带螺钉		2	
2	529.04-15	滚动轴固定销		2	
3	529.04-14	滚动轴		2	
4	01-504001024-3	【内六角圆柱头螺钉】M4×10		3	
5	05-042121000-3	【平垫片】4.2×1.2×10		1	
6	2111.03-27	【端盖组件】HX6914T-03		1	
7		袖口滚轮组件		1	
8	01-503000624-3	内六角圆柱头镀锌螺钉M3X6		3	
9	355.02-18	电线夹		1	
10		接近感应器GX-F8A松下		1	
11	01-503000824-3	内六角圆柱头螺钉M3X8		4	
12	01-503000421-1	【一字槽圆柱头螺钉】M3×4		2	
13	01-103000421-1	【一字槽沉头螺钉】M3×4		2	
14	529.03-36	股位检测板		1	
15	14-623ZZ	微小型轴承		1	
16	01-303000624-1	【内六角槽平圆头螺钉】M3×6		1	
17	529.03-35	股位安装板		1	
18	07-042111-3	【弹簧垫圈】4.2×1.1×1.1		1	
19	03-604000320-3	【六角螺母】M4×3.2		2	
20	529.03-39	检测限位板		1	
21		0.3*4*15带钩弹簧		1	
22	529.03-34	检测股位安装座		1	
23	01-503001224-3	内六角圆柱头螺钉M3X12		3	
24	CUK10-30D	自由安装型气缸SMC		1	
25	PSL4M5A	调速阀		2	
26	529.03-38	检测股位气缸安装板		1	
27	01-504002524-6	圆柱内六角螺钉M4X25		1	
28	01-104001622-4	十字槽沉头螺钉M4X16		1	
29	529.03-33	气缸安装板		1	
30	529.03-01	传感器架		1	
31	01-504000824-6	【圆柱内六角螺钉】M4×8		1	
32	529.03-04	吹气管1		1	
33	529.04-16	【限位固定板】		1	
34	529.04-32	【右限位板1】		1	
35	529.04-28	【左限位板】		1	
36	05-032050700-1	【平垫片】3.2×0.5×7		2	
37	529.04-33-00	【支撑固定板组件】		1	
38	03-603000240-3	【六角螺母】M3×2.4		1	
39	01-504001224-3	【内六角圆柱头螺钉】M4×12		1	



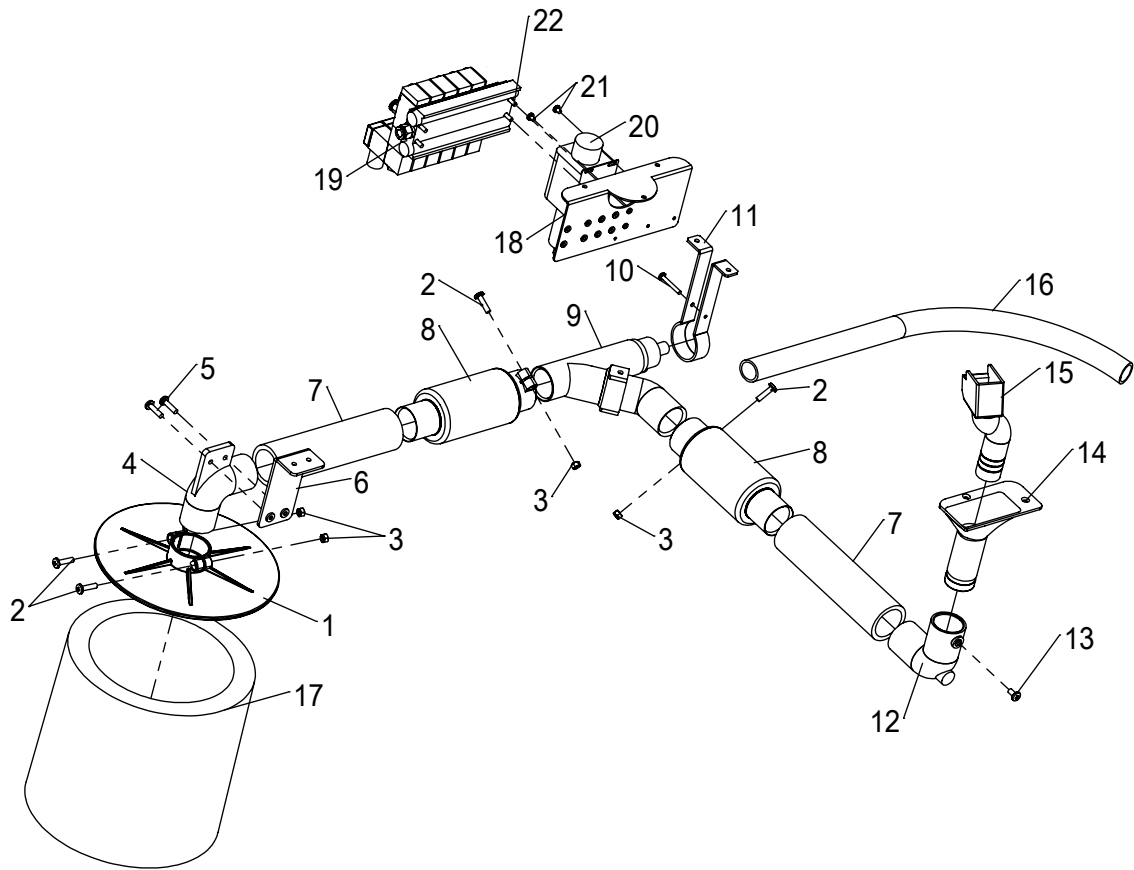
#### 四、机架部件



#### 四、机架部分

序号	图号	名称		数量	备注
		中文	英文		
1	2111.32-38A	【双杆机架（示意图）】		1	
2	CB-00Z-70-01A	【电控箱组件】双驱动通用型		1	
3	21-3501932-4	【十字半圆头木螺钉】		12	
4	01-508004524-6	【圆柱内六角螺钉】M8×45		2	
5	07-0812121-6	【弹簧垫圈】8.1×2.1×		6	
6	05-084161600-3	【平垫片】8.5×1×14		4	
7	03-608000650-6	【六角螺母】M8×6.5		2	
8	529.03-16	【台板】		1	
9	2111.18-08	【防震垫托2】		2	
10	201.22-08-03	【机头防震销组件】		2	
11	201.22-07-08-04A	【台板固定螺套】			
12	2111.18-02	【机头防震销】HX6914T-		2	
13	2111.18-06	【防震垫托1】		2	
14	01-508002524-6	【圆柱内六角螺钉】M8X25		2	
15	2111.18-07	【防震垫托片】		2	

# 五、吸尘部分



## 五、吸尘部分

序号	图号	名称		数量	备注
		中文	英文		
1	210.28-08	【吸尘桶上盖】HX6814T-		1	
2	01-405002022-3	【十字槽盘头螺钉】M5×		4	
3	03-605000450-3	【六角螺母】M5×4.5		4	
4	246.28-65	【吸风孔转接管】		1	
5	18-405001422-3	十字槽盘头三件套组合螺		2	
6	246.28-06	气管连接器支撑板		1	
7	210.28-24-01	螺旋软管HX6814T-03		2	
8	210.28-05	消音管组件		2	
9	246.28-07	气管连接器组件		1	
10	01-404002523-1	十字一字槽盘头螺钉M4×		1	
11	246.28-67	连接器支架2		1	
12	246.28-68	气管转接管		1	
13	01-505001021-1	一字槽圆柱头螺钉M5×10		1	
14	2111.29-47	吸尘漏斗		1	
15	2111.30-85	【接料管】		1	
16	210.28-41Y	软管(透明)φ16×φ12×		1	
17	210.28-10	吸尘袋		1	
18	295.28-09	电磁阀安装板		1	
19		气阀组件(五阀)		1	
20	HX6800-12-10-01	气压表与分水滤气器		1	
21	18-404000823-3	十字一字槽盘头三件套组		2	
22	18-404002823-3	十字一字槽盘头三件套组		2	



富山IoT



微信公众号



抖音官方号

## 上海富山精密机械科技有限公司

HIKARI (SHANGHAI) PRECISE MACHINERY SCIENCE AND TECHNOLOGY CO., LTD

邮箱/E-mail: hikari@chinahikari.com

网址/Web: www.chinahikari.com

传真/Fax: (00)86-21-67311311

电话/Tel: (00)86-21-67311111 ( 转外贸部/ext .Foreign Trade Dept )

上海市金山区朱泾镇工业园区中达路800号

NO.800, ZHONGDA ROAD, ZHUJING INDUSTRIAL ZONE,

JINSHAN DISTRICT, SHANGHAI CHINA



QUANTITY ATTESTATION  
ISO9001质量体系认证